

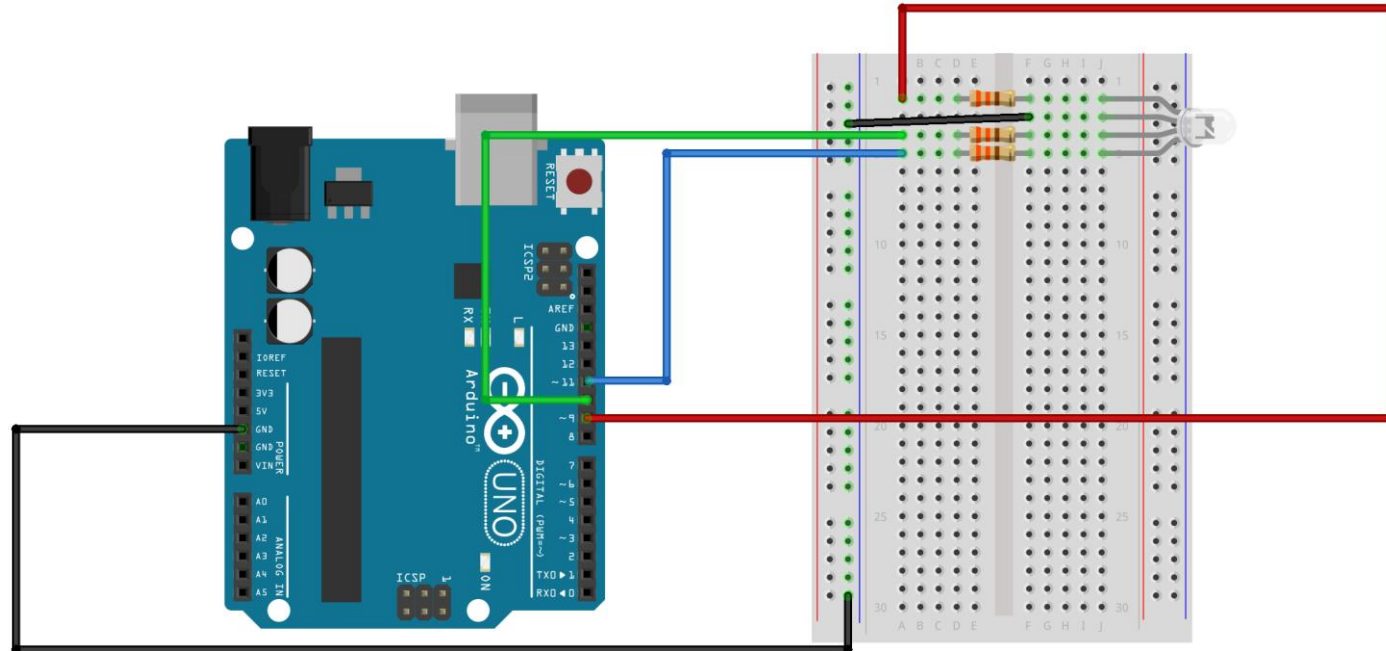
Mikrovaldiklių programavimo pradmenys

2a pamoka

**RGB šviestuko programavimas.
Fotorezistoriaus programavimas.
Servo variklio programavimas**

1 praktinė užduotis: RGB šviestukas (1)

- Naudodamiesi pateiktais paveikslėliais sukonstruokite išmaniosios grandinės schemą.



- 1 - RED
- 2 - GROUND
- 3 - GREEN
- 4 - BLUE

Rezistorių varžos – 330 omų.

<https://learn.sparkfun.com/tutorials/sik-experiment-guide-for-arduino---v32>

1 praktinė užduotis: RGB šviestukas (2)

- Spragtelėję nuorodą darbalaukyje arba užduočių juostoje, atverkite ARDUINO programavimo aplinką.
- Darbo lange turėtumėte matyti paskutinę kurtą programą.
- Kuriame naują programą komandų seka:



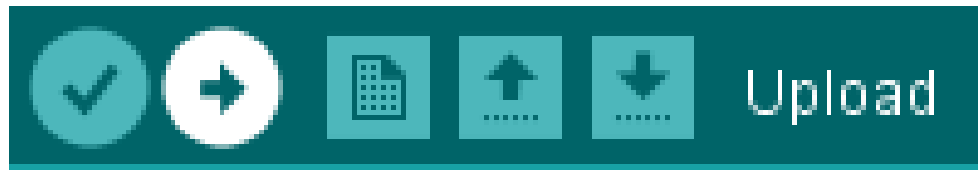
File – New

```
File Edit Sketch Tools Help
[Icons: Checkmark, Arrow, Grid, Up Arrow, Down Arrow]
sketch_may04a $
void setup() {
  // put your setup code here, to run once:
}

void loop() {
  // put your main code here, to run repeatedly:
}
```

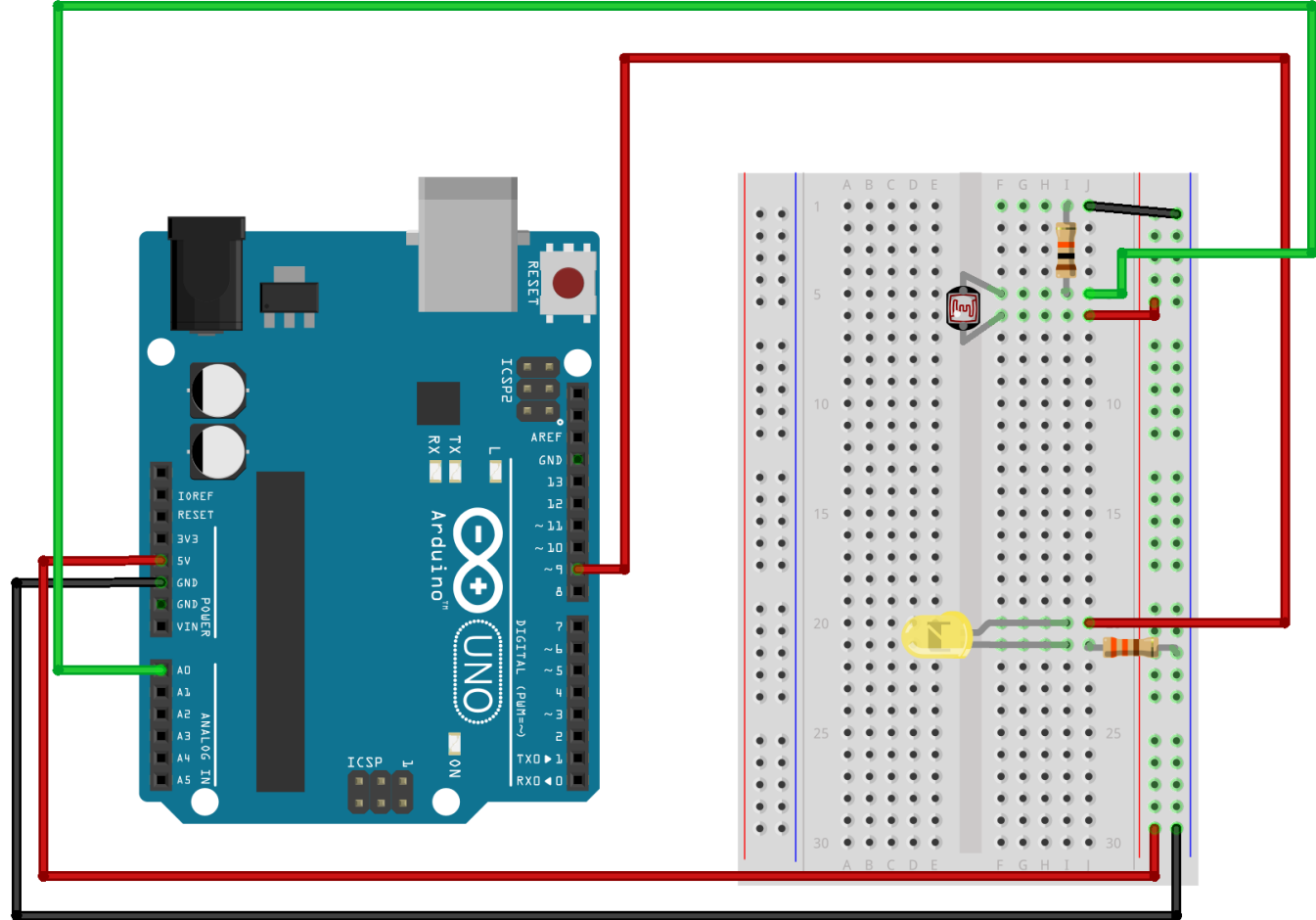
1 praktinė užduotis: RGB šviestukas (3)

- [Irašome programos kodą ir įkeliamė jį į mikrovaldiklį.](#)



2 praktinė užduotis: fotorezistorius (1)

- Naudodamiesi pateiktu paveikslėliu sukonstruokite išmaniosios grandinės schemą.

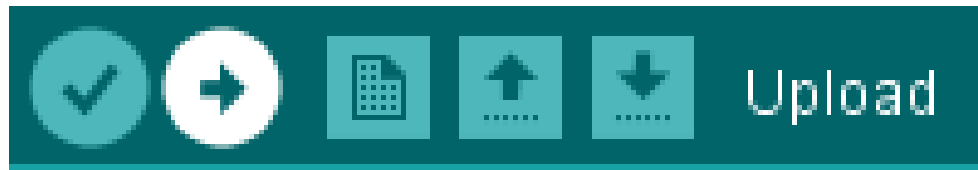


Rezistorių varžos – 330 omų (prie šviestuko), 1 kilomo (prie fotorezistoriaus).

<https://learn.sparkfun.com/tutorials/sik-experiment-guide-for-arduino---v32>

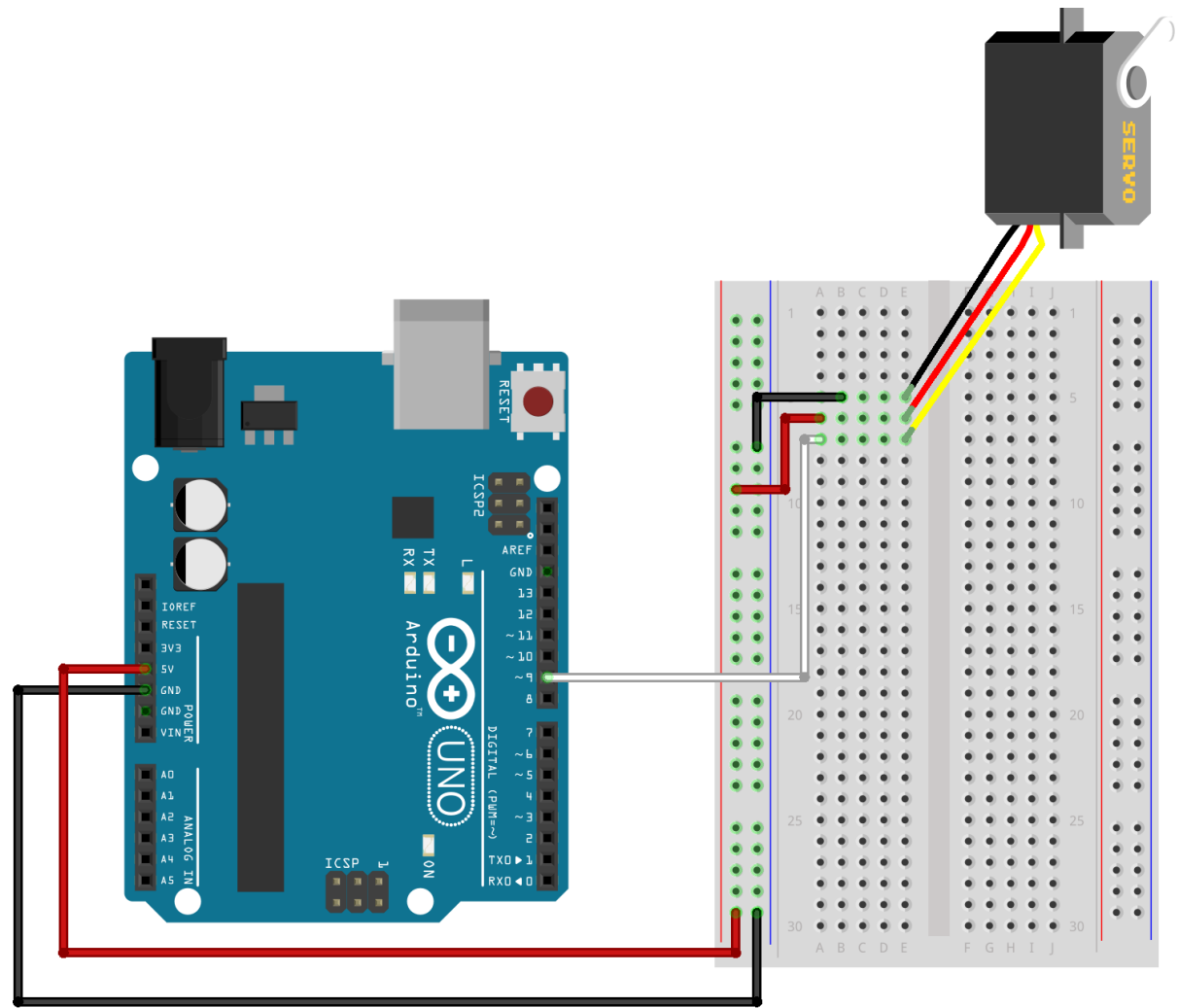
2 praktinė užduotis: fotorezistorius (2)

- [Jrašome programos kodą ir įkeliamė jį į mikrovaldiklį.](#)



3 praktinė užduotis: servo variklis (1)

- Naudodamiesi pateiktu paveikslėliu sukonstruokite išmaniosios grandinės schemą.



3 praktinė užduotis: servo variklis (2)

- [Irašome programos kodą ir įkeliamė jį į mikrovaldiklį.](#)

